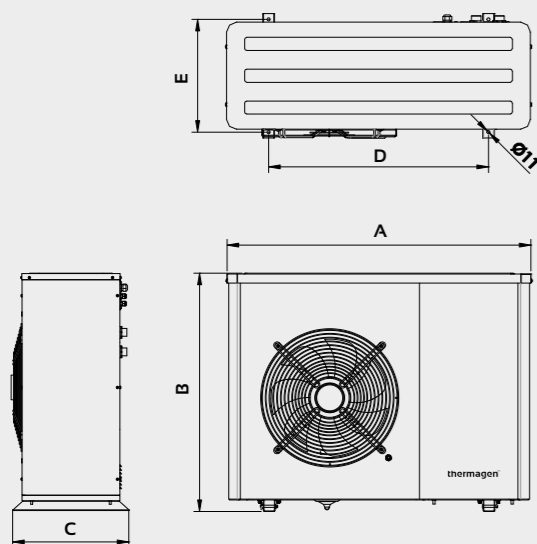
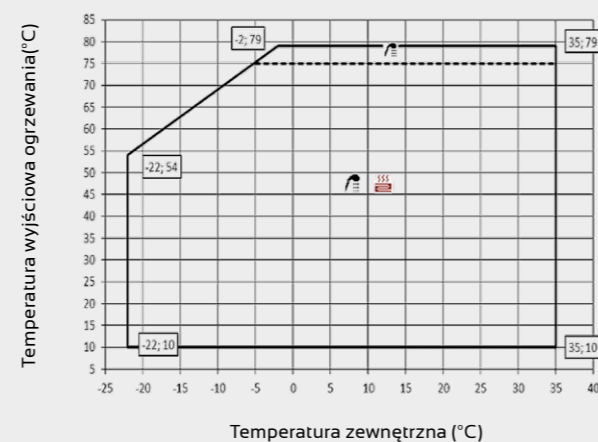


Ogólne wymiary modułów zewnętrznych VOLAN

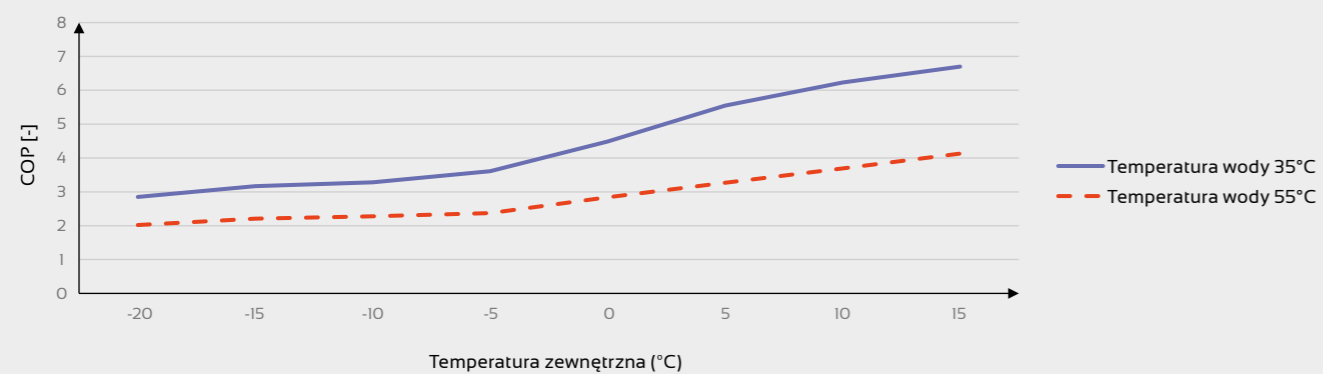


MODEL	A	B	C	D	E
VOLAN 7	1050	823	435	760	390

DHW / Ogrzewanie



Współczynnik COP zależnie od temperatury zewnętrznej i temperatury wody zasilającej



Specyfikacja - MODUŁ ZEWNĘTRZNY	jednostka	VOLAN 7
Zakres modulacji pracy sprężarki	%	12,5 - 100
Moc grzewcza, A7W35	kW	1 - 7
COP maks A7W35	-	5,2
Moc grzewcza, A7W55	kW	6,5
COP maks, A7W55	-	3,3
Moc chłodnicza, A35W7	kW	5,6
EER, A35W7 maks.	-	5,5
Maksymalna temperatura c.w.u. bez wspomaganie	°C	75
Maksymalna temperatura c.w.u. ze wspomaganie	°C	80
Poziom emisji hałasu	db	55
Etykieta energetyczna W35/W55	-	A+++/A++
Temperatury ogrzewania	°C	10 - 75
Temperatury chłodzenia	°C	5 - 30 (minimalna zadana 7°C)
Temperatura na zewnątrz	°C	-65
Ciśnienie w układzie chłodzenia min./maks.	bar	0,5 - 31,5
Ciśnienie w obiegu produkcyjnym	bar	0,5 - 3
Typ / GWP	--	R290 / 3
Ilość czynnika chłodniczego / T CO ₂ odpowiednik	kg/tonę	0,75 / 0
Typ / ilość oleju w sprężarce	L	PZ46M / 0,3
I/N/PE 230Vac / 50-60 Hz	-	✓
Maksymalna zalecana ochrona zewnętrzna	A	C5A
Bezpiecznik głównego obwodu transformatora	A	0,5
Bezpiecznik pomocniczego obwodu transformatora	A	2,5
I/N/PE 230Vac / 50 Hz	--	✓
Maksymalna zalecana ochrona zewnętrzna	A	C16A
Maksymalne zużycie, A7W35	kW/A	1,53 / 7,6
Maksymalne zużycie, A7W55	kW/A	1,97 / 9,8
Moc rozruchowa min./maks.	A	1,1 / 1,32
Wysokość x szerokość x głębokość	mm	823x1040x435
Ciężar na pusto (bez opakowania)	kg	115