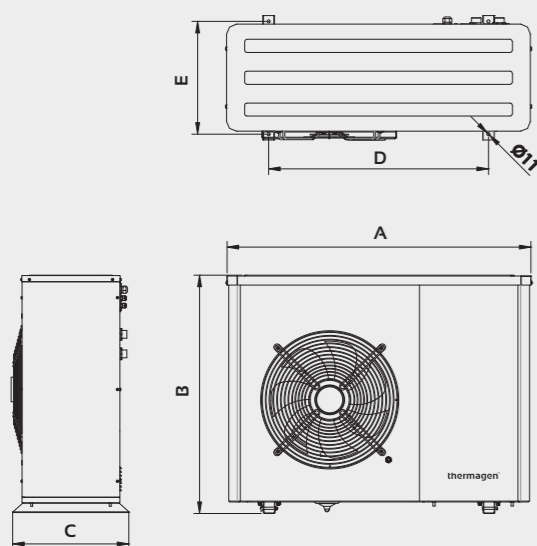
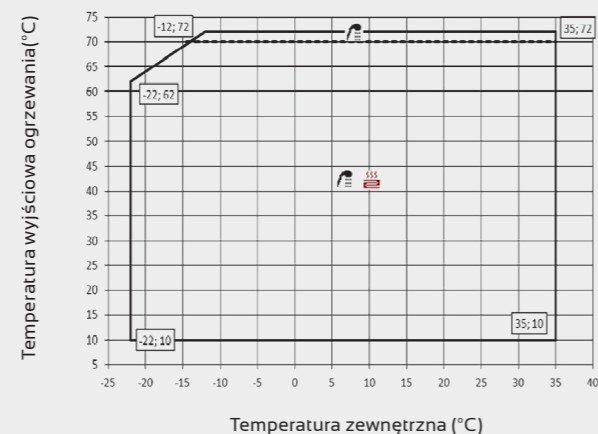


### Ogólne wymiary modułów zewnętrznych VOLAN

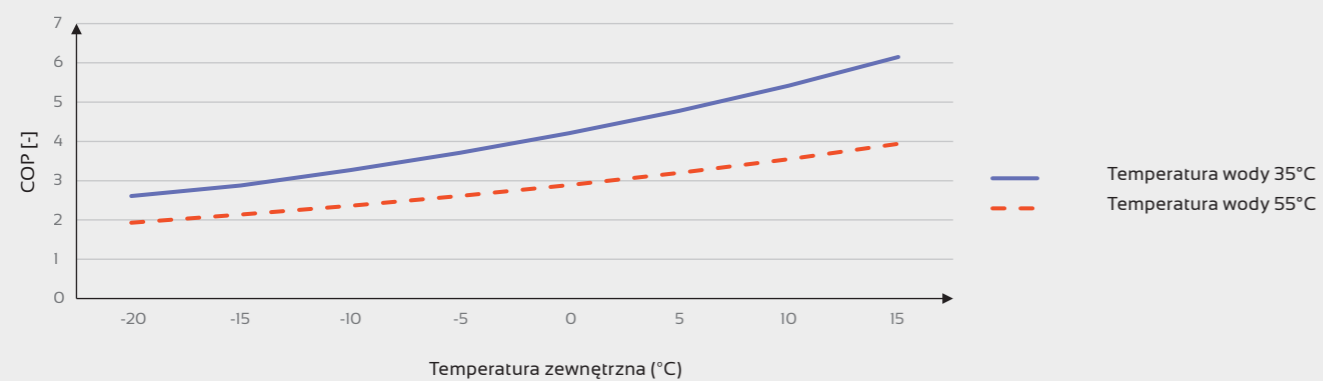


MODEL	A	B	C	D	E
VOLAN 18	1350	1254	625	800	580

### DHW / Ogrzewanie



### Współczynnik COP zależnie od temperatury zewnętrznej i temperatury wody zasilającej



Specyfikacja - MODUŁ ZEWNĘTRZNY	jednostka	VOLAN 18
Zakres modulacji pracy sprężarki	%	17 - 100
Moc grzewcza, A7W35	kW	3,5 - 18
COP maks A7W35	-	5,1
Moc grzewcza, A7W55	kW	15,9
COP maks, A7W55	-	3,35
Moc chłodnicza, A35W7	kW	10,1
EER, A35W7 maks.	-	3,79
Maksymalna temperatura c.w.u. bez wspomaganie	°C	70
Maksymalna temperatura c.w.u. ze wspomaganie	°C	80
Poziom emisji hałasu	db	57
Etykieta energetyczna W35/W55	-	A+++/A++
Temperatury ogrzewania	°C	10 - 70
Temperatury chłodzenia	°C	5 - 30 (minimalna zadana 7°C)
Temperatura na zewnątrz	°C	- 22 - 50
Ciśnienie w układzie chłodzenia min./maks.	bar	0,5 - 25,5
Ciśnienie w obiegu produkcyjnym	bar	0,5 - 3
Typ / GWP	--	R290 / 3
Ilość czynnika chłodniczego/ T CO <sub>2</sub> odpowiednik	kg/tonę	1,37 / 0
Typ / ilość oleju w sprężarce	L	HXL4467 / 1,18
I/N/PE 230Vac / 50-60 Hz	-	✓
Maksymalna zalecana ochrona zewnętrzna	A	C5A
Bezpiecznik głównego obwodu transformatora	A	0,5
Bezpiecznik pomocniczego obwodu transformatora	A	2,5
I/N/PE 230Vac / 50 Hz	--	✓
Maksymalna zalecana ochrona zewnętrzna	A	C32A
Maksymalne zużycie, A7W35	kW/A	4,2 / 18,26
Maksymalne zużycie, A7W55	kW/A	5,34 / 23,22
Moc rozruchowa min./maks.	A	8,82
Korekta współczynnika mocy φ	--	0,94-1
3/N/PE 400Vac / 50 Hz	--	✓
Maksymalna zalecana ochrona zewnętrzna	A	C16A
Maksymalne zużycie, A7W35	kW/A	4,22 / 6,69
Maksymalne zużycie, A7W55	kW/A	5,36 / 8,47
Moc rozruchowa min./maks.	A	2,72 / 3,52
Korekta współczynnika mocy φ	--	0,94-1
Wysokość x szerokość x głębokość	mm	1250x1240x625
Ciężar na pusto (bez opakowania)	kg	175