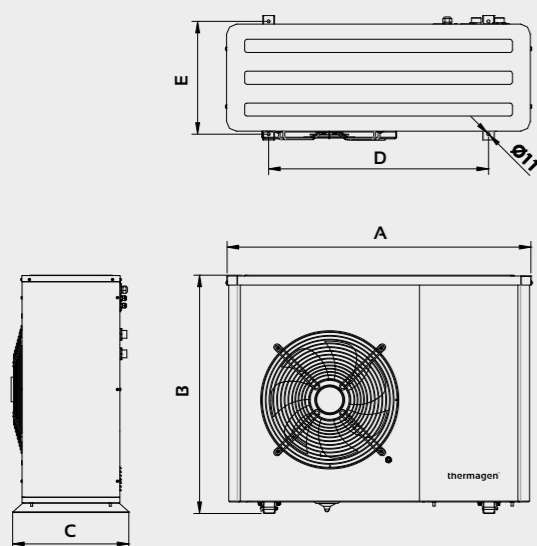
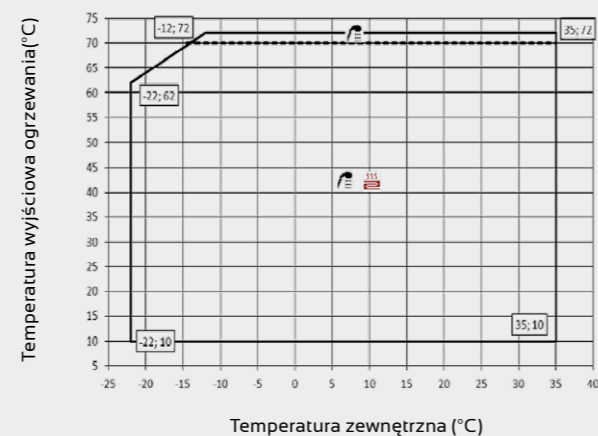


Ogólne wymiary modułów zewnętrznych VOLAN

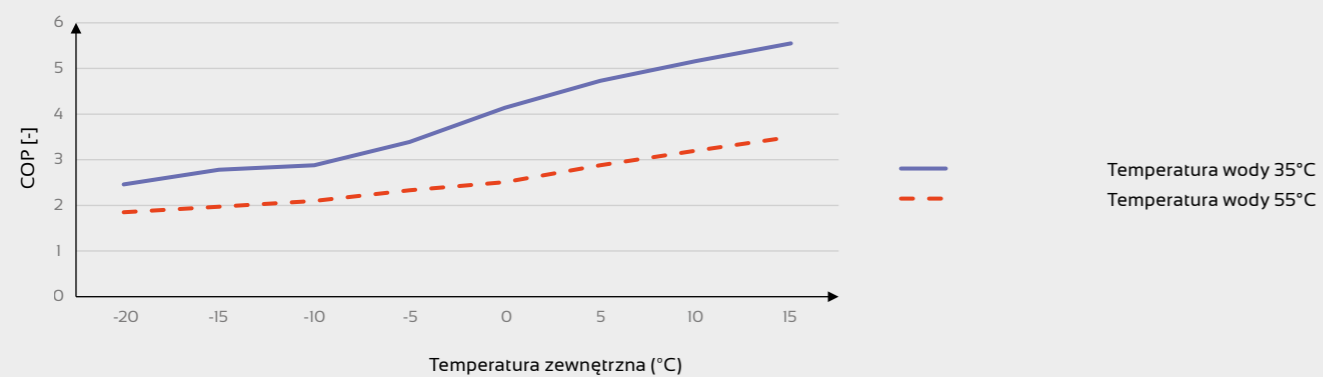


MODEL	A	B	C	D	E
VOLAN 12	1150	973	475	800	430

DHW / Ogrzewanie



Współczynnik COP zależnie od temperatury zewnętrznej i temperatury wody zasilającej



Specyfikacja - MODUŁ ZEWNĘTRZNY	jednostka	VOLAN 12
Zakres modulacji pracy sprężarki	%	17 - 100
Moc grzewcza, A7W35	kW	3 - 11
COP maks A7W35	-	4,8
Moc grzewcza, A7W55	kW	10
COP maks, A7W55	-	3,0
Moc chłodnicza, A35W7	kW	8,6
EER, A35W7 maks.	-	3,1
Maksymalna temperatura c.w.u. bez wspomagania	°C	70
Maksymalna temperatura c.w.u. ze wspomaganie	°C	80
Poziom emisji hałasu	db	57
Etykieta energetyczna W35/W55	-	A+++/A++
Temperatury ogrzewania	°C	10 - 70
Temperatury chłodzenia	°C	5 - 30 (minimalna zadana 7°C)
Temperatura na zewnątrz	°C	-65
Ciśnienie w układzie chłodzenia min./maks.	bar	0,5 - 25,5
Ciśnienie w obiegu produkcyjnym	bar	0,5 - 3
Typ / GWP	--	R290 / 3
Ilość czynnika chłodniczego/ T CO ₂ odpowiednik	kg/tonę	0,85 / 0
Typ / ilość oleju w sprężarce	L	HXL4467 / 0,74
I/N/PE 230Vac / 50-60 Hz	-	✓
Maksymalna zalecana ochrona zewnętrzna	A	C5A
Bezpiecznik głównego obwodu transformatora	A	0,5
Bezpiecznik pomocniczego obwodu transformatora	A	2,5
I/N/PE 230Vac / 50 Hz	--	✓
Maksymalna zalecana ochrona zewnętrzna	A	C25A
Maksymalne zużycie, A7W35	kW/A	2,75 / 13,8
Maksymalne zużycie, A7W55	kW/A	3,53 / 17,65
Moc rozruchowa min./maks.	A	4,45 / 5,35
Korekta współczynnika mocy φ	--	0,93-1
3/N/PE 400Vac / 50 Hz	--	✓
Maksymalna zalecana ochrona zewnętrzna	A	C16A
Maksymalne zużycie, A7W35	kW/A	2,75 / 4,6
Maksymalne zużycie, A7W55	kW/A	3,53 / 5,9
Moc rozruchowa min./maks.	A	1,5 / 1,8
Korekta współczynnika mocy φ	--	0,93-1
Wysokość x szerokość x głębokość	--	0,93-1
Ciężar na pusto (bez opakowania)	kg	134